

# FANUC Robot LR Mate 200iD



## 特长

LR Mate 200iD是一款大小和人的手臂相近的迷你机器人。

- 因为它的手臂很苗条，所以即使被安装在狭小的空间进行使用，也可以把机器人手臂与周围设备发生碰撞的可能性控制在最低限度。
- 可以从标准型（可达半径717mm）、短臂型（可达半径550mm）、长臂型（可达半径911mm）、洁净型、对应清洗的防水型、5轴高速型等机型中，根据需要进行最佳选择。
- 轻量的机构部分，能够容易地把它安装在加工机械内部或者进行顶吊安装。
- 通过采用高刚性手臂和先进的伺服控制技术，即使是高速动作也不会产生晃动，实现了高速而且平滑的动作性能。
- 具有手腕负载容量大的特点，可以轻松地对需要搬运多个工件的作业。
- 因为传感器电缆、附加轴电缆、电磁阀、空气导管和用来控制设备的I/O电缆都内置于手臂中，所以导管和电缆不会缠在手臂上，使用起来非常方便。（只有指定机型才可选用的选项）
- 机构部分实现了IP69K密封性能。进一步扩大了应用范围。（只有指定机型才可选用的选项）
- 能够选用各种智能化功能。如能够连接多台机器人进行协调作业的机器人链接功能，能够根据工件的外形来调整抓取位置和角度的软浮动功能，能够灵敏地检测出机器人和周围设备的碰撞，从而降低损伤的碰撞检测功能等。（选项）
- 能够选用*i*RVision(内置视觉功能)或者是使用力觉传感器的零件装配功能等高级智能化功能。（选项）

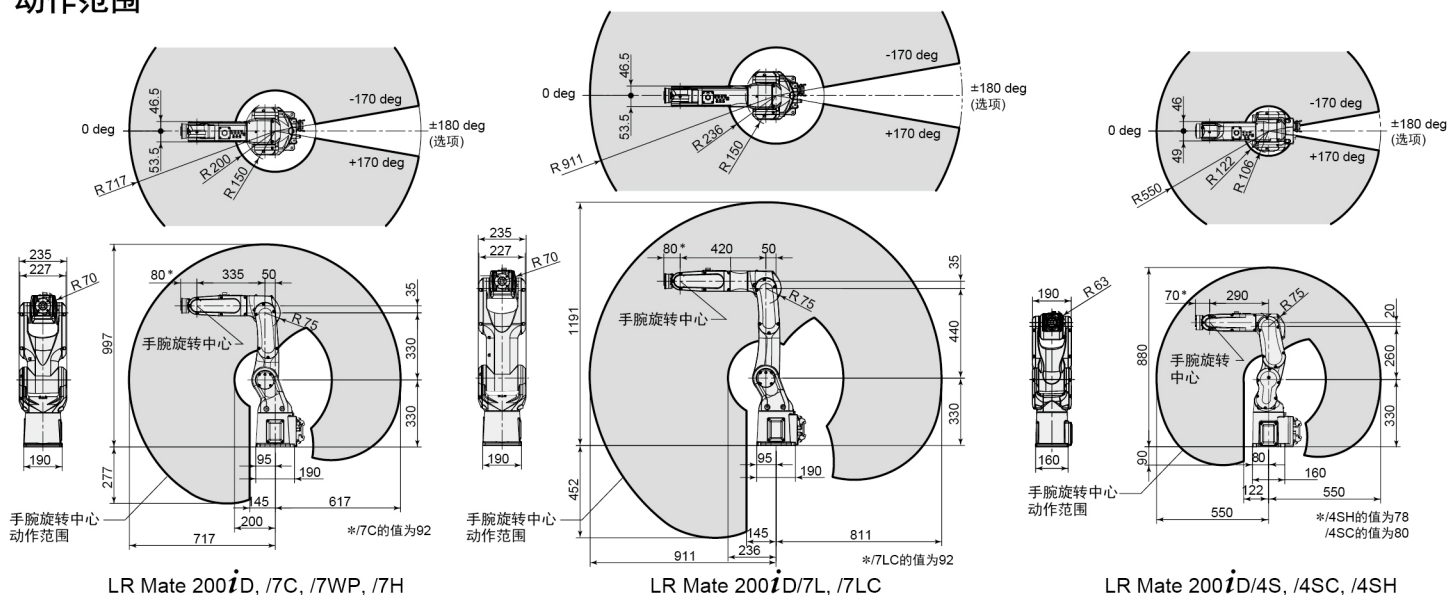
## 应用实例



ROBODRILL的上下料

# FANUC Robot LR Mate 200iD

## 动作范围



## 规格

机型	LR Mate 200iD	LR Mate 200iD/7C LR Mate 200iD/7WP	LR Mate 200iD/7H	LR Mate 200iD/7L	LR Mate 200iD/7LC	LR Mate 200iD/4S	LR Mate 200iD/4SC	LR Mate 200iD/4SH	
控制轴数	6轴		5轴	6轴		6轴		5轴	
可达半径	717 mm			911 mm		550 mm			
安装方式 (注释2)	地面安装、顶吊安装、倾斜角安装								
动作范围 (最高速度)	J1轴	340°/360°(选项) (450°/s) 5.93 rad/6.28 rad(选项) (7.85rad/s)		340°/360°(选项) (370°/s) 5.93 rad/6.28 rad (选项) (6.46 rad/s)		340°/360°(选项) (460°/s) 5.93 rad/6.28 rad (选项) (8.03 rad/s)			
	J2轴	245°(380°/s) 4.28 rad (6.63 rad/s)		245°(310°/s) 4.28 rad (5.41 rad/s)		230°(460°/s) 4.01 rad (8.03 rad/s)			
	J3轴	420°(520°/s) 7.33 rad (9.08 rad/s)		430°(410°/s) 7.50 rad (7.16 rad/s)		402°(520°/s) 7.02 rad (9.08 rad/s)			
	J4轴	380°(550°/s) 6.63 rad (9.60 rad/s)		250°(545°/s) 4.36 rad (9.51 rad/s)		380°(550°/s) 6.63 rad (9.60 rad/s)		380°(560°/s) 6.63 rad (9.77 rad/s)	240°(560°/s) 4.19 rad (9.77 rad/s)
	J5轴	250°(545°/s) 4.36 rad (9.51 rad/s)		720°(1500°/s) 12.57 rad (26.18 rad/s)		250°(545°/s) 4.36 rad (9.51 rad/s)		(注释6) 240°(560°/s) 4.19 rad (9.77 rad/s)	720°(1500°/s) 12.57 rad (26.18 rad/s)
	J6轴	720°(1000°/s) 12.57 rad (17.45 rad/s)				720°(1000°/s) 12.57 rad (17.45 rad/s)		720°(900°/s) 12.57 rad (15.71 rad/s)	
手腕部可搬运质量	7 kg					4 kg			
手腕允许负载 转矩	J4轴	16.6 N·m					8.86 N·m		
	J5轴	16.6 N·m		4.0 N·m 5.5 N·m (选项)		16.6 N·m		8.86 N·m	4.0 N·m 5.5 N·m (选项)
	J6轴	9.4 N·m				9.4 N·m		4.90 N·m	
手腕允许负载 转动惯量	J4轴	0.47 kg·m <sup>2</sup>					0.20 kg·m <sup>2</sup>		
	J5轴	0.47 kg·m <sup>2</sup>		0.046 kg·m <sup>2</sup> 0.15 kg·m <sup>2</sup> (选项)		0.47 kg·m <sup>2</sup>		0.20 kg·m <sup>2</sup>	0.046 kg·m <sup>2</sup> 0.083 kg·m <sup>2</sup> (选项)
	J6轴	0.15 kg·m <sup>2</sup>				0.15 kg·m <sup>2</sup>		0.067 kg·m <sup>2</sup>	
重复定位精度 (注释7)				±0.01 mm					
机器人质量 (注释3)	25 kg		24 kg	27 kg		20 kg		19 kg	
安装条件	环境温度 : 0~45°C 环境湿度 : 通常在75%RH以下 (无结露现象) 短期在95%RH以下 (1个月之内) 振动加速度 : 4.9m/s <sup>2</sup> (0.5G) 以下								

- 注释 1 ) 短距离移动时有可能达不到各轴的最高速度。  
 注释 2 ) 进行倾斜角安装时,除了LR Mate 200iD/4S、/4SC、/4SH, J1、J2轴的动作范围根据负载的重量会有附加限制。  
 注释 3 ) 不包括控制装置的质量。  
 注释 4 ) 不能使用有机溶剂、酸性、碱性、含氯汽油等会使保护材质发生劣化的切削液体。  
 注释 5 ) 洁净型 (7C、7LC、/4SC) 达到了Class 10 (ISO Class 4) 的标准。采用白色外壳、防锈处理,加入了对应食品生产的润滑脂。  
 注释 6 ) /4SC机型的J5轴的动作角度被限制在236°(4.11rad)以下。  
 注释 7 ) 遵从ISO 9283《工业机器人性能规范及其试验方法》的测量结果。

# FANUC

上海发那科机器人有限公司  
 SHANGHAI-FANUC Robotics CO.,LTD.

上海市宝山区富联路1500号 No.1500 Fulian Road, BaoShan District, Shanghai

电话: 021-50327700 Tel: 021-50327700

传真: 021-50327711 Fax: 021-50327711

邮编: 201906 Zip: 201906

E-Mail: [sfr@shanghai-fanuc.com.cn](mailto:sfr@shanghai-fanuc.com.cn) [Http://www.shanghai-fanuc.com.cn](http://www.shanghai-fanuc.com.cn)

© Copyright 2017. 5 SHANGHAI-FANUC Robotics CO.,LTD.

