

# FANUC Robot LR-10*i*A

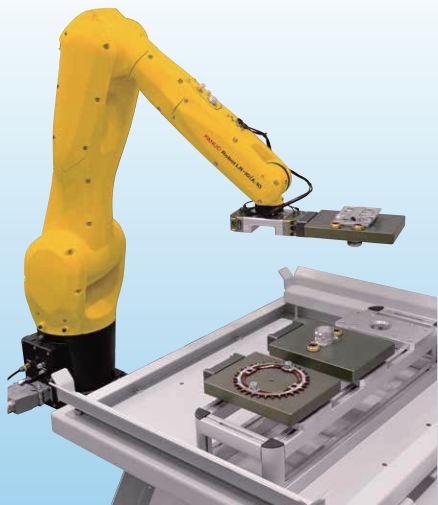


## 特 长

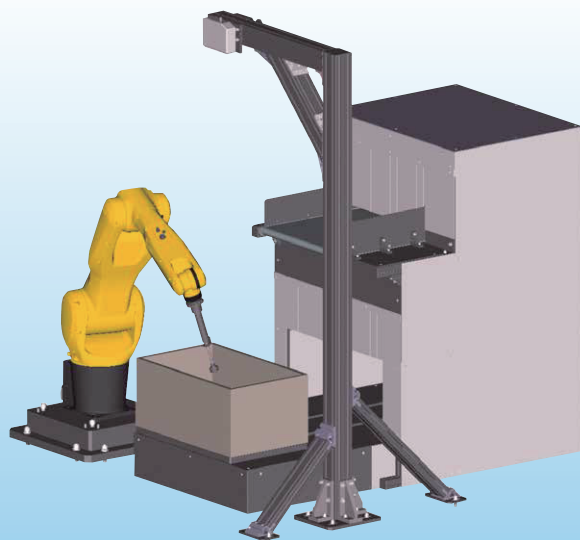
FANUC Robot LR-10*i*A/10是一款采用全封闭式护罩的小型机器人。

- 通过轻量的机身，可轻松支持地面安装、顶吊安装、壁挂安装等多种安装形式。
- 紧凑的机器人安装尺寸和外形简约的手臂减少了安装面积，降低了对周围设备的干涉。
- 因为电缆、空气导管和电磁阀内置在机器人机座和上臂之间，因此导管和电缆不会外露，非常适合脱机示教。
- 实现了以IP67为标准的防水防尘性能，可灵活应对各种环境。
- 除了传统的示教装置*i*Pendant之外，还可以使用大屏幕、操作直观且便利的平板TP。
- 能够选用*i*RVision（内置视觉功能）和力觉传感器等丰富的智能化功能。

## 应用实例



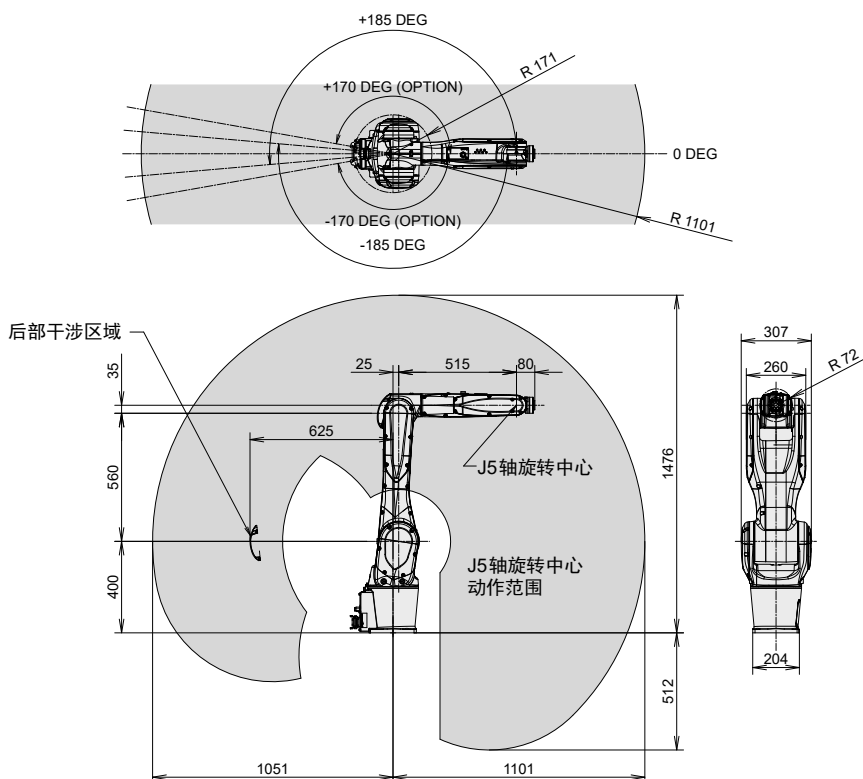
工件搬运



抓取

# 动作范围

# LR-10iA/10



# 规格

机 型		LR-10iA/10	
机构		多关节型机器人	
控制轴数		6轴 (J1、J2、J3、J4、J5、J6)	
可达半径		1101 mm	
安装方式 注释1)		地面安装、顶吊安装、倾斜角安装	
动作范围 (最高速度) 注释2)	J1轴旋转	370° (300°/s)	6.46 rad (5.24 rad/s)
	J2轴旋转	235° (230°/s)	4.10 rad (4.01 rad/s)
	J3轴旋转	421° (340°/s)	7.35 rad (5.93 rad/s)
	J4轴手腕旋转	380° (500°/s)	6.63 rad (8.73 rad/s)
	J5轴手腕摆动	250° (400°/s)	4.36 rad (6.98 rad/s)
	J6轴手腕旋转	720° (800°/s)	12.57 rad (13.96 rad/s)
手腕部可搬运质量		10 kg	
手腕允许负载 转矩	J4轴	21 N·m	2.14 kgf·m
	J5轴	21 N·m	2.14 kgf·m
	J6轴	10 N·m	1.02 kgf·m
手腕允许负载 转动惯量	J4轴	0.77 kg·m <sup>2</sup>	7.86 kgf·cm·s <sup>2</sup>
	J5轴	0.77 kg·m <sup>2</sup>	7.86 kgf·cm·s <sup>2</sup>
	J6轴	0.28 kg·m <sup>2</sup>	2.86 kgf·cm·s <sup>2</sup>
重复定位精度 注释3)		± 0.02 mm	
驱动方式		使用AC伺服电机进行电气伺服驱动	
机器人质量 注释4)		46 kg	
安装条件		环境温度 : 0 ~ 45°C 环境湿度 : 通常在 75 %RH 以下 (无结露现象) 短期 (1个月之内) 95 %RH 以下 (无结露现象) 振动加速度 : 4.9 m/s <sup>2</sup> (0.5G) 以下	

注释1) 进行倾斜角安装时，动作范围根据负载的重量会有附加限制。

注释2) 短距离移动时有可能达不到各轴的最高速度。

注释3) 符合 ISO 9283

注释4) 不包括控制装置的质量。

# FANUC

## 上海发那科机器人有限公司

SHANGHAI-FANUC Robotics CO.,LTD.

上海市宝山区富联路1500号 No.1500 Fulian Road, BaoShan District, Shanghai

电话: 021-50327700 Tel: 021-50327700

传真: 021-50327711 Fax: 021-50327711

邮编: 201906 Zip: 201906

E-Mail: [sfr@shanghai-fanuc.com.cn](mailto:sfr@shanghai-fanuc.com.cn) [Http://www.shanghai-fanuc.com.cn](http://www.shanghai-fanuc.com.cn)

