

新型 重载智能机器人

Heavy Payload Robot

## M-1000iA



### 易于集成

预留气管、电气等接口，  
可轻松连接集成设备

### 强劲手腕

基于高负载、高扭矩与  
高惯量的紧凑手腕设计

### J3 轴运动范围广阔



### 新型机械设计

使用非并联式连杆机构，  
机器人可实现后翻动作、  
干涉范围小及动作范围大

### 简约设计

简约外形设计，最大程度  
减少对外围设备的干涉

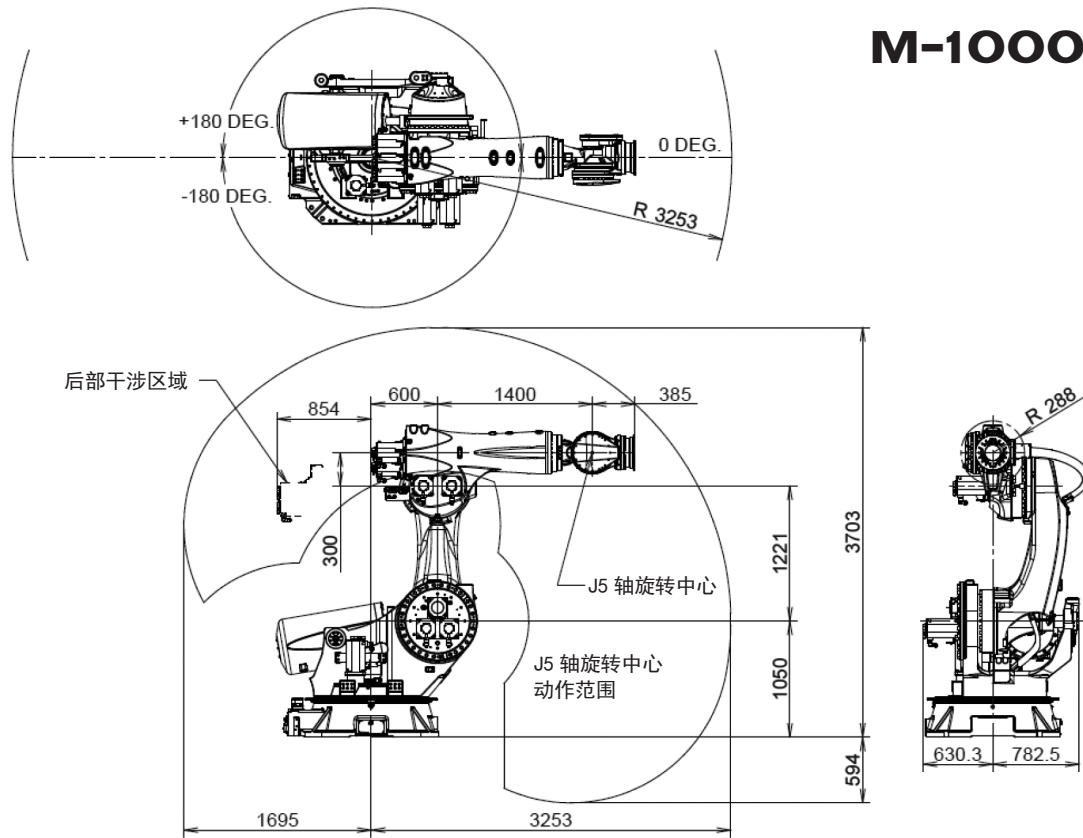
### 卓越质量 / 负载比

5300 kg 本体质量  
1000 kg 手腕负载

## FANUC 新型重载智能机器人 M-1000iA

- 非常适用于重型零部件（如动力电池）的搬运、码垛、包装与上下料等应用

# M-1000iA



## 规格

控制轴数	6 轴 (J1,J2,J3,J4,J5,J6)	
重复定位精度	± 0.1 mm	
可达半径	3253 mm	
机器人质量	5300 kg	
动作范围	J1 轴	330°
	J2 轴	145°
	J3 轴	260°
	J4 轴	720°
	J5 轴	240°
	J6 轴	720°
最大动作速度	J1 轴	60 °/s
	J2 轴	50 °/s
	J3 轴	50 °/s
	J4 轴	70 °/s
	J5 轴	70 °/s
	J6 轴	85 °/s
负载	手腕部可搬运质量	1000 kg
	J2 机座部可搬运质量	550 kg
	J3 手臂部可搬运质量	50 kg
手腕允许负载转矩 / 转动惯量	J4 轴	8800 Nm / 1750 kgm <sup>2</sup>
	J5 轴	8800 Nm / 1750 kgm <sup>2</sup>
	J6 轴	5800 Nm / 840 kgm <sup>2</sup>

# FANUC

上海发那科机器人有限公司  
SHANGHAI-FANUC Robotics CO.,LTD.

上海市宝山区富联路 1500 号 No. 1500 Fulian Road, BaoShan District, Shanghai  
• 电话: 021-5032 7700 Tel:021-5032 7700 • 传真: 021-5032 7711 • 邮编: 201906 Zip:201906 • E-Mail:sfr@shanghai-fanuc.com.cn

[Http://www.shanghai-fanuc.com.cn](http://www.shanghai-fanuc.com.cn)

© Copyright 2021.11 SHANGHAI-FANUC Robotics CO.,LTD.

