

# FANUC Robot R-2000iD

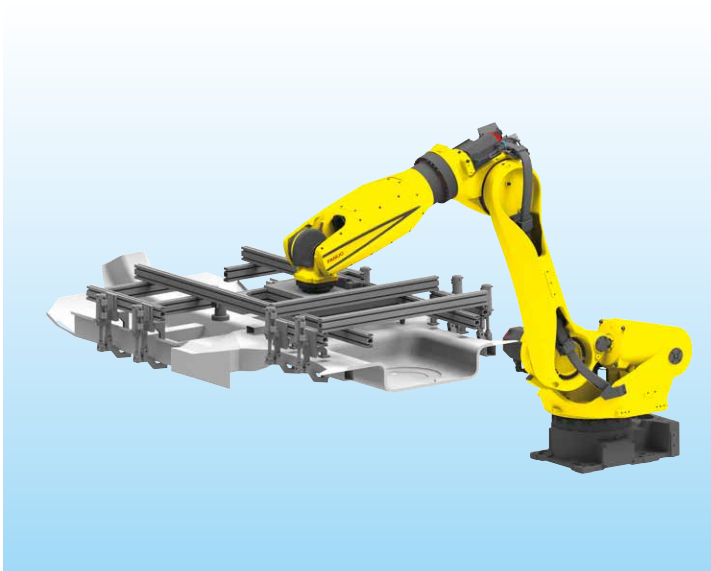


## 特 长

FANUC Robot R-2000iD是继承了R-2000i系列的高端技术和高可靠性，在时尚紧凑的中空手臂中内置了手腕电缆的大型机器人。

- 相比传统机型，机器人的安装占地面积减少23%，机构部重量减少10%，手腕部的干涉半径减少13%，可以实现密集的安装布局。
- 采用中空手臂结构以及内置手腕电缆，无需考虑难以预测的电缆状态即可进行脱机示教。
- 根据用户的使用用途，提供以点焊改良型手臂为代表的多种多样的可选配置，可应用在点焊、搬运、组装等各种各样的生产第一线。
- 机器人由控制装置R-30iB Plus进行控制。可通过电力再生可选配置实现节能，并采用用户界面iHMI提高了使用的便利性。
- 可以使用维护保养通知功能、学习减振控制功能、散堆工件取出功能、力觉传感器等各种功能。

## 应用实例



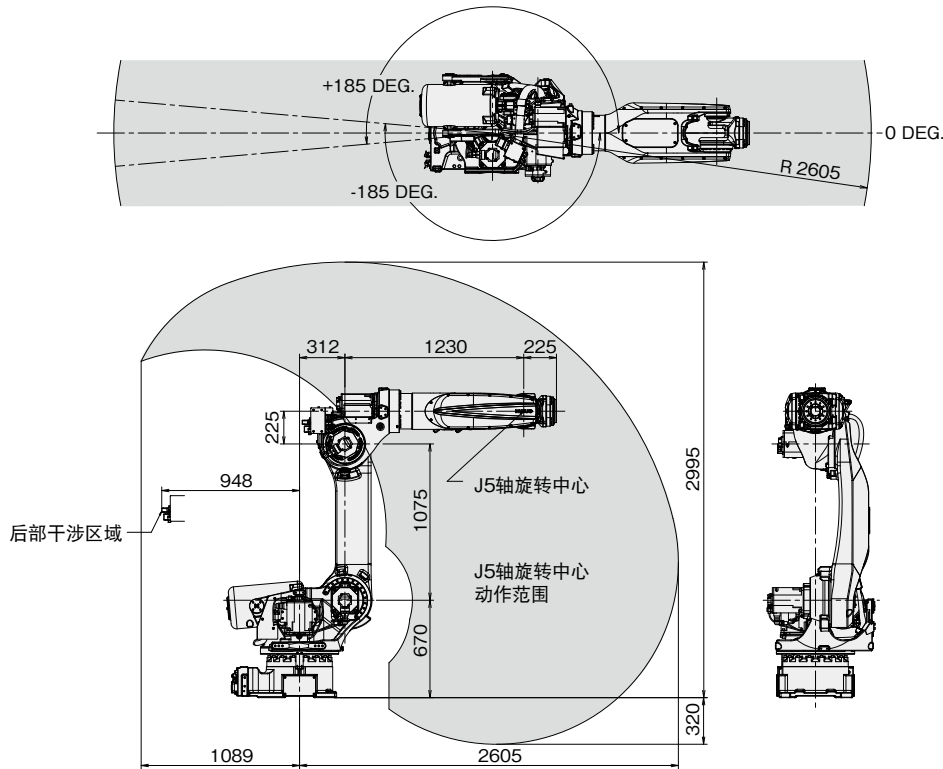
大型工件搬运



高速点焊

# 动作范围

# R-2000iD/210FH,165FH



## 规格

机型		R-2000iD/210FH	R-2000iD/165FH
机构		多关节型机器人	
控制轴数		6轴 (J1、J2、J3、J4、J5、J6)	
可达半径		2605 mm	
安装方式		地面安装	
动作范围 (最高速度) 注释1)	J1轴旋转	370° (120°/s) 6.46 rad (2.09 rad/s)	370° (130°/s) 6.46 rad (2.27 rad/s)
	J2轴旋转	140° (90°/s) 2.44 rad (1.57 rad/s)	140° (110°/s) 2.44 rad (1.92 rad/s)
	J3轴旋转	233.9° (100°/s) 4.08 rad (1.75 rad/s)	233.9° (115°/s) 4.08 rad (2.01 rad/s)
	J4轴手腕旋转	420° (140°/s) 7.33 rad (2.44 rad/s)	420° (175°/s) 7.33 rad (3.05 rad/s)
	J5轴手腕摆动	250° (130°/s) 4.36 rad (2.27 rad/s)	250° (170°/s) 4.36 rad (2.97 rad/s)
	J6轴手腕旋转	420° (220°/s) 7.33 rad (3.84 rad/s)	420° (280°/s) 7.33 rad (4.89 rad/s)
手腕部可搬运质量		210 kg	165 kg
J2机座可搬运质量		550 kg	550 kg
J3外壳部可搬运质量		20 kg	20 kg
手腕允许负载 转矩	J4轴	1380 N·m 141 kgf·m	1000 N·m 102 kgf·m
	J5轴	1380 N·m 141 kgf·m	1000 N·m 102 kgf·m
	J6轴	735 N·m 75 kgf·m	620 N·m 63 kgf·m
手腕允许负载 转动惯量	J4轴	228 kg·m <sup>2</sup> 2327 kgf·cm·s <sup>2</sup>	122 kg·m <sup>2</sup> 1245 kgf·cm·s <sup>2</sup>
	J5轴	228 kg·m <sup>2</sup> 2327 kgf·cm·s <sup>2</sup>	122 kg·m <sup>2</sup> 1245 kgf·cm·s <sup>2</sup>
	J6轴	196 kg·m <sup>2</sup> 2000 kgf·cm·s <sup>2</sup>	100 kg·m <sup>2</sup> 1020 kgf·cm·s <sup>2</sup>
驱动方式		使用AC伺服电机进行电气伺服驱动	
重复定位精度 注释2)		± 0.05 mm	
机器人质量 注释3)		1130 kg	
安装条件		环境温度 : 0 ~ 45℃ 环境湿度 : 通常在 75 %RH以下 (无结露现象) 短期在 95 %RH以下 (1个月之内) 振动加速度 : 4.9 m/s <sup>2</sup> (0.5G) 以下	

注释1) 短距离移动时有可能达不到各轴的最高速度。

注释2) 遵照ISO 9283标准。

注释3) 不包含控制装置的质量。

# FANUC CORPORATION

上海发那科机器人有限公司

上海市宝山区富联路1500号 邮编:201906

Oshino-mura, Yamanashi 401-0597, Japan

Phone: 81-555-84-5555 Fax: 81-555-84-5512 <https://www.fanuc.co.jp>

台湾发那科股份有限公司

台中市台中工业区16路10号 邮递区号:40768

电话: 86-21-5032-7700

传真: 86-21-5032-7711

FANUC MECHATRONICS (MALAYSIA) SDN. BHD.

No.32, Jalan Pengacara U1/48, Temasya Industrial Park, Section U1, Glenmarie, 40150 Shah Alam, Selangor Darul Ehsan, Malaysia

电话: 886-4-2359-0522

传真: 886-4-2359-0771

FANUC SINGAPORE PTE. LTD.

No.1 Teban Gardens Crescent, Singapore 608919, Singapore

Phone: 60-3-7628-0110

Fax: 60-3-7628-0220

Phone: 65-6567-8566

Fax: 65-6566-5937

● 本机的外观及规格如需改良而变更, 恕不另行通知。

● 严禁擅自转载本商品目录中的内容。

● 本说明书中所载的产品受《外汇和外国贸易法》的管制。从日本出口到其他国家时, 必须得到日本政府的出口许可。此外, 将该产品再出口到其他国家时, 必须得到再出口该产品的国家的政府许可。另外, 该产品还同时受美国政府的再出口限制。在出口或再出口该类商品时, 请向 FANUC (发那科) 公司洽询。

© FANUC CORPORATION, 2019

RR-2000iD(C)-01, 2019.7, Printed in Japan