

FANUC Robot SR-3*i*A, 6*i*A, 12*i*A, 20*i*A

特 长

FANUC Robot SR-3*i*A, 6*i*A, 12*i*A, 20*i*A是可搬运质量为3~20kg的SCARA机器人。

- 对应不同的负载以及可达半径，有三种机型可供选择。
 - SR-3*i*A 可搬运质量 3kg 可达半径: 400mm
 - SR-6*i*A 可搬运质量 6kg 可达半径: 650mm
 - SR-12*i*A可搬运质量 12kg 可达半径: 900mm
 - SR-20*i*A可搬运质量 20kg 可达半径: 1100mm
- 通过使用轻量手臂和高性能伺服控制技术，实现了高精度和高连续动作性能，提高了生产效率。
- SR-12*i*A, 20*i*A具有白色涂装，波纹管外罩，防水规格 (IP65) 等，对应环境可供选择的规格。
- 内置于J2手臂中的电磁阀，空气导管和用来控制工具的I/O电缆，以及中空设计的J4旋转轴，使得机械手部分的配线变得更加简单。
- R-30*i*B Compact Plus控制装置在维持以往机器人控制装置的功能的同时，实现了大幅度的小型化。
- 可以通过新开发的示教界面在电脑或平板电脑上进行简单示教，提高了易用性。
- 可以使用*i*RVision (内置视觉功能) 以及*i*RPickTool等各种智能化功能。
- 基于长年累积下来的高可靠性设计技术实现了高可靠性，用户可放心使用。



R-30*i*B Compact Plus



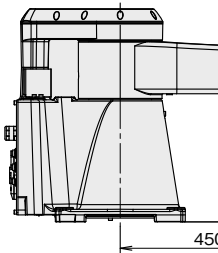
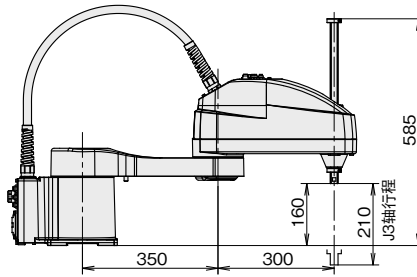
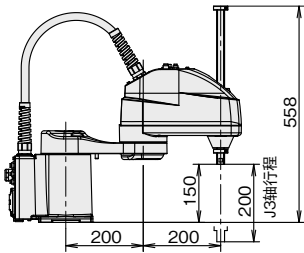
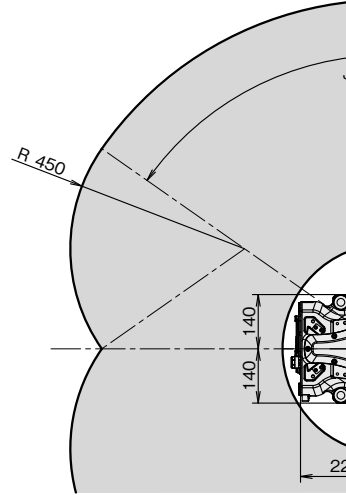
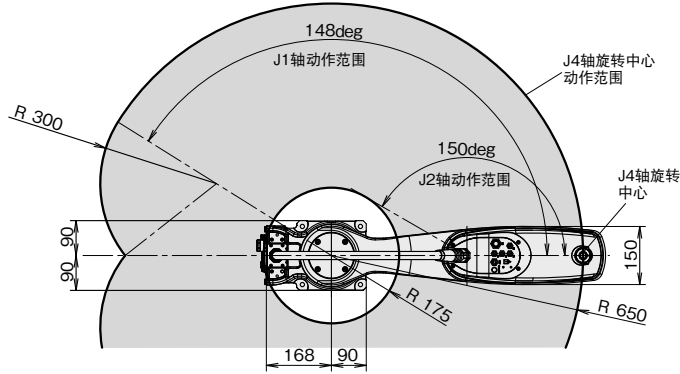
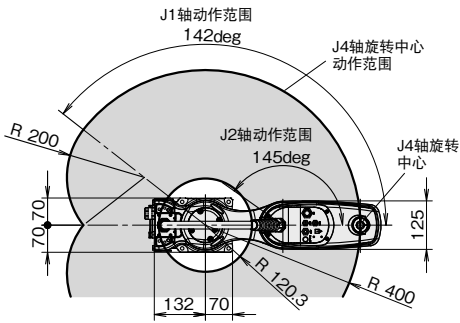
SR-12*i*A防水规格

动作范围

SR-3iA SR-3iA/H

SR-6iA SR-6iA/H

SR



规格

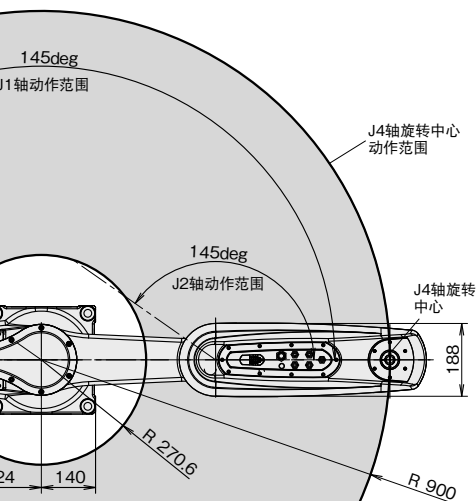
机型		SR-3iA	SR-3iA/H
机构			
控制轴数		4轴 (J1、J2、J3、J4)	3轴 (J1、J2、J3)
可达半径		400 mm	
安装方式			
动作范围 (最高速度) (注释1)	J1轴旋转	± 142deg (720deg/s) 2.48 rad (12.57 rad/s)	
	J2轴旋转	± 145deg (780deg/s) ± 2.53 rad (13.61 rad/s)	
	J3轴行程	200 mm (1800 mm/s)	
	J4轴手腕旋转	± 720deg (3000deg/s) 12.57 rad (52.36 rad/s)	
手腕部可搬运质量		3 kg	
手腕允许负载转动惯量		J4轴	0.06 kg·m ²
重复定位精度	J1轴 + J2轴	± 0.01 mm	
	J3轴		
	J4轴	± 0.004deg	
J3轴最大按压力 (注释2)		150 N	
用户线路 (电路, 气路)	标准	RI × 4 / RO × 4, Φ6mm	
	选项		
机器人质量 (注释3)		19 kg	17 kg
安装条件			
对应的控制装置 R-301B Compact Plus	额定电源电压		
	控制装置质量		
	尺寸 (长×宽×高)		
	保护等级		

注释1) 短距离移动时有可能达不到最大动作速度。

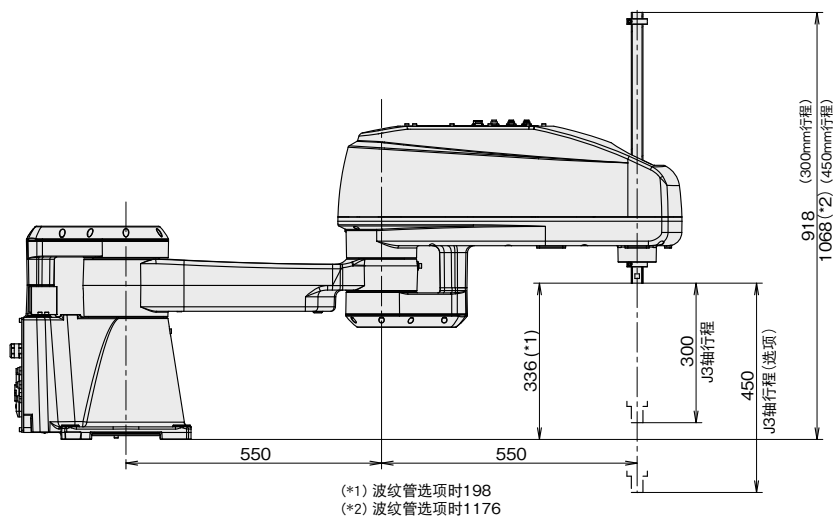
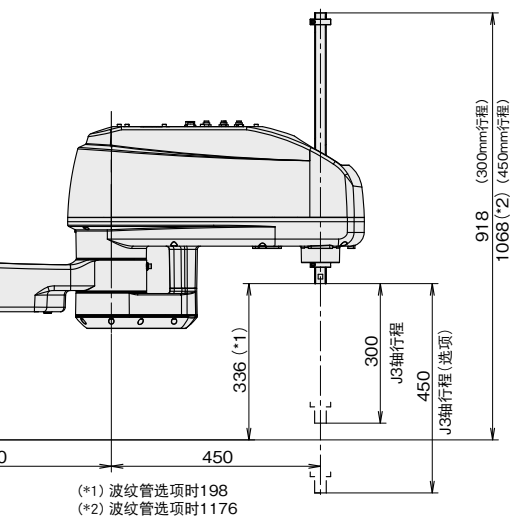
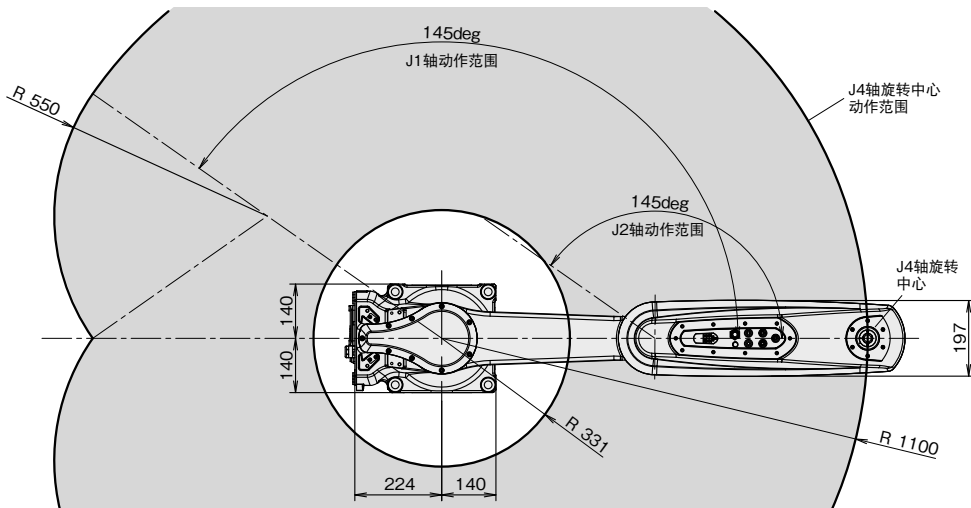
注释2) 长时间按压可能导致报警。

注释3) 不包含控制装置质量。

-12iA

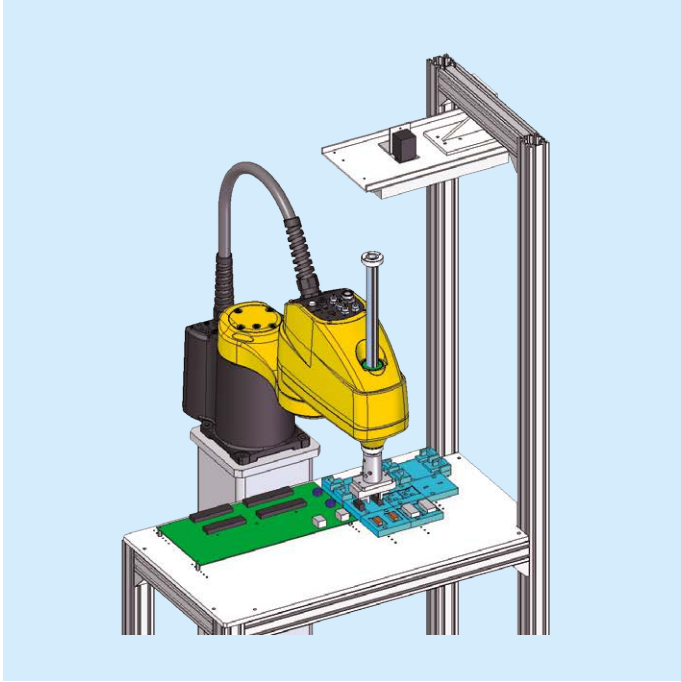


SR-20iA

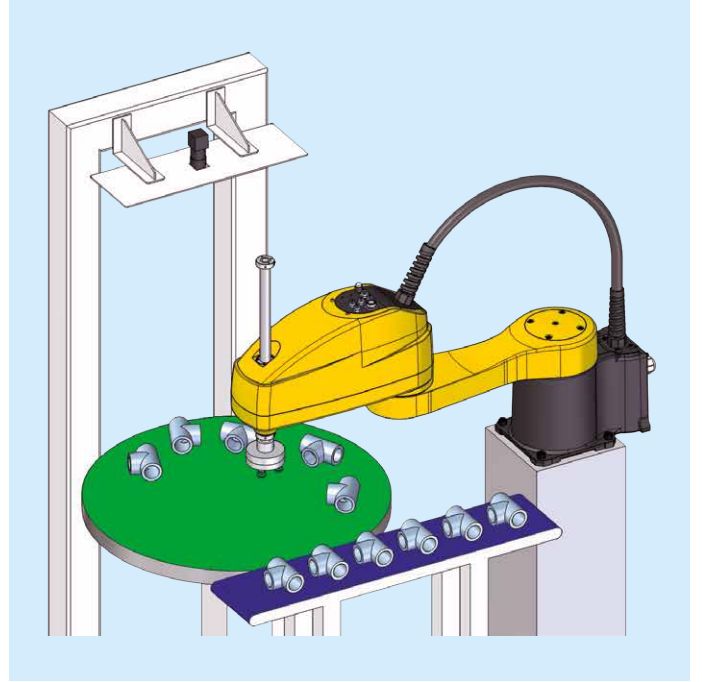


SR-6iA	SR-6iA/H	SR-12iA	SR-20iA
水平多关节型机器人			
4轴 (J1、J2、J3、J4)	3轴 (J1、J2、J3)	4轴 (J1、J2、J3、J4)	
650 mm		900 mm	1100 mm
地面, 壁挂			
± 148deg (440deg/s) 2.58 rad (7.68 rad/s)		± 145deg (440deg/s) 2.53 rad (7.68 rad/s)	
± 150deg (700deg/s) ± 2.62 rad (12.22 rad/s)		± 145deg (510deg/s) ± 2.53 rad (8.90 rad/s)	± 145deg (500deg/s) ± 2.53 rad (8.73 rad/s)
210 mm (2000 mm/s)		300 mm (2800 mm/s) 450 mm (指定选项时) (2800 mm/s)	
± 720deg (2500deg/s) 12.57 rad (43.63 rad/s)		± 720deg (2500deg/s) 12.57 rad (43.63 rad/s)	± 720deg (1700deg/s) 12.57 rad (29.67 rad/s)
0.12 kg·m ²	6 kg	12 kg	20 kg
		0.30 kg·m ²	0.45 kg·m ²
		± 0.015 mm	± 0.020 mm
± 0.01 mm		± 0.005deg	
± 0.04deg		250 N	
200 N		RI × 4 / RO × 4, Φ6mm × 3	
× 1, Φ4mm × 2		RI × 4 / RO × 4, Φ6mm × 3	
RI × 4, Φ6mm × 1, 电磁阀 × 2			
30 kg	28 kg	53 kg	64 kg
环境温度 : 0 ~ 45°C			
环境湿度 : 通常在 75%RH以下 (无结露现象) 短期在 95%RH以下 (1个月之内)			
振动加速度 : 4.9 m/s ² (0.5G) 以下			
AC 200~240V 单相 +10% -15%, 50/60Hz ± 1Hz			
9 kg			
440 × 260 × 85.5 mm			
IP20符合			

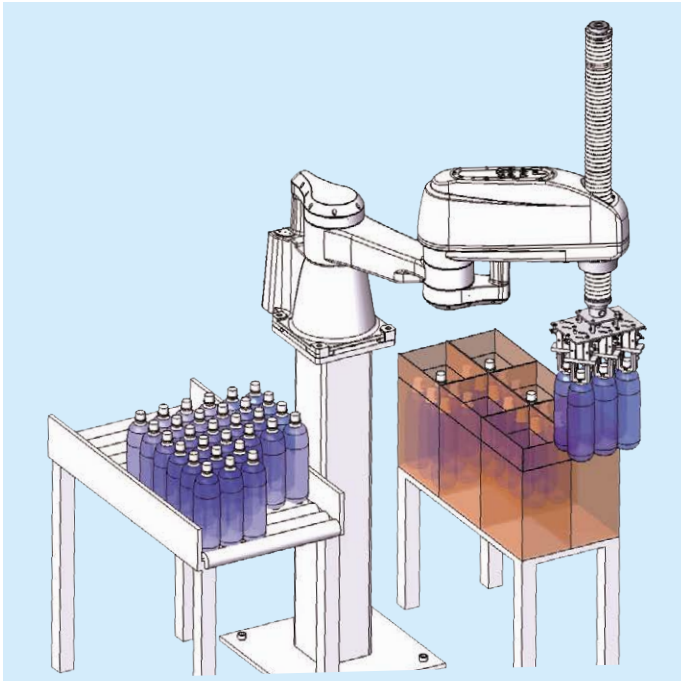
应用实例



SR-3iA进行电路板的组装

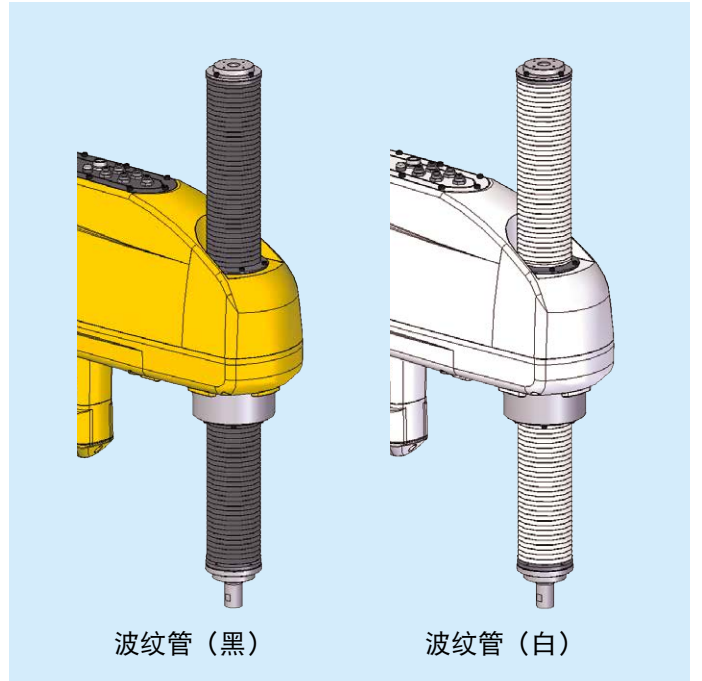


SR-6iA进行视觉圆弧追踪



SR-12iA进行饮料的装箱

选项



波纹管（黑）

波纹管（白）

波纹管选项安装例

FANUC CORPORATION

上海发那科机器人有限公司

上海市宝山区富联路1500号 邮编:201906

电话: 86-21-5032-7700

传真: 86-21-5032-7711

台湾发那科股份有限公司

台中市台中工业區16路10號 郵遞區號:40768

電話: 886-4-2359-0522

傳真: 886-4-2359-0771

FANUC MECHATRONICS (MALAYSIA) SDN. BHD.

No.32, Jalan Pengacara U1/48, Temasya Industrial Park, Section U1, Glenmarie, 40150 Shah Alam, Selangor Darul Ehsan, Malaysia

Phone: 60-3-7628-0110

Fax: 60-3-7628-0220

FANUC SINGAPORE PTE. LTD.

No.1 Teban Gardens Crescent, Singapore 608919, Singapore

Phone: 65-6567-8566

Fax: 65-6566-5937

Oshino-mura, Yamanashi 401-0597, Japan

Phone: 81-555-84-5555 Fax: 81-555-84-5512 <https://www.fanuc.co.jp>

- 本机的外观及规格如需改良而变更，恕不另行通知。
- 严禁擅自转载本商品目录中的内容。
- 本说明书中所载的产品受《外汇和外国贸易法》的管制。从日本出口到其他国家时，必须得到日本政府的出口许可。此外，将该产品再出口到其他国家时，必须得到再出口该产品的国家的政府许可。另外，该产品还同时受美国政府的再出口限制。在出口或再出口该类产品时，请向FANUC（发那科）公司洽询。

© FANUC CORPORATION, 2017
RSCARA(C)-07, 2020.12, Printed in Japan